

# Напольная акустика

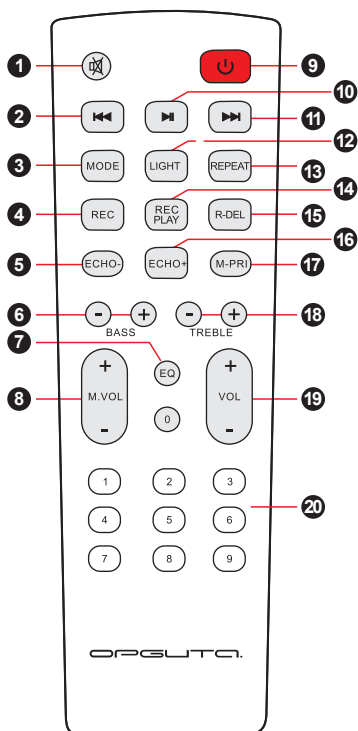
OT-SPF35



OPBLTC.

# Инструкция по эксплуатации

Внимательно прочтите данное руководство перед использованием устройства.  
Храните руководство в надежном месте для дальнейшего использования.



## Комплектация

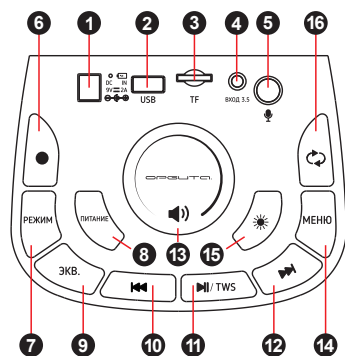
- Напольная акустика
- Руководство пользователя
- Пульт ДУ
- Адаптер питания

## Дистанционное управление

- 1 Беззвучный.**  
Доступно отключение звука в любом режиме
- 2 Предыдущая песня/станция**  
В режиме USB/TF-карты - предыдущая песня.  
В режиме подключения BT - предыдущая песня. В режиме FM - предыдущая станция.
- 3 Режим**  
Нажимайте коротко, чтобы перейти к беспроводному BT/LINE IN/USB/TF/FM режим. Длительное нажатие для включения / выключения голосовой подсказки.
- 4 Функция записи**  
В режиме USB / TF-карты нажмите кнопку "REC" для записи звука через проводной или беспроводной микрофон.
- 5 Эхо-**
- 6 БАС+/-**
- 7 Функция эквалайзера**
- 8 Громкость микрофона+/-**
- 9 Ожидание**
- 10 Приостановка и воспроизведение**
- 11 Следующая песня/станция**  
В режиме USB/TF-карты - следующая песня.  
В режиме подключения BT - следующая песня. В режиме FM - следующая станция.
- 12 Световой режим**
- 13 Функция повтора**
- 14 Воспроизведение записи**
- 15 Удаление записи**
- 16 Эхо+**
- 17 Приоритет микрофона**
- 18 Высокие частоты+/-**
- 19 Основной звук+/-**
- 20 Цифровые кнопки**  
В режиме USB / TF выбор песни.

## Верхняя панель управления

- 1 Разъем для зарядки**
- 2 Разъем USB**  
Вставьте USB для воспроизведения
- 3 Слот TF-карты**  
Вставьте TF-карту для воспроизведения



- 4 Линейный вход (3,5 мм)**
- 5 Разъем для микрофона**
- 6 Запись**
- 7 Включение/ выключение питания**
- 8 Режим**  
Нажмите, чтобы выбрать следующие режимы: LINE (Aux-In) / USB / TF
- 9 EQ**
- 10 Предыдущая песня**
- 11 Короткое нажатие - пауза и воспроизведение, длинное нажатие - переход к функции TWS**
- 12 Следующая песня**
- 13 Основной звук**
- 14 МЕНЮ**  
Управление басами / высокими частотами / громкостью эха
- 15 Свет**  
Нажмите, чтобы изменить режим освещения
- 16 Повтор**

## Информация по технике безопасности

**a.** Внутри устройства имеются зоны высокого напряжения, которые могут привести к травмам. Не открывайте устройство. В случае технической неисправности, обратитесь в авторизованный сервисный центр.

**b.** Никогда не ставьте устройство под дождь или во влажных зонах, чтобы избежать пожара или поражения электрическим током.

**c.** В этом устройстве используется лазерная система. Во избежание прямого воздействия лазерного луча, не открывайте устройство и не смотрите на лазерный луч.

**d.** Если требуется техническое обслуживание, обратитесь в авторизованный сервисный центр.

**e.** Если шнур питания поврежден, попросите производителя, поставщика или квалифицированного электрика заменить его.

## Предостережения

**a.** Не ставьте устройство на неустойчивую поверхность, так как оно может упасть, разбиться или причинить вред людям или домашним животным.

**b.** Перед чисткой отсоедините устройство от сети. Не используйте чистящие жидкости или спреи. Используйте только мягкую влажную ткань.

**c.** Во избежание возможного повреждения оборудования, отключайте устройство от сети во время грозы или когда оно не будет использоваться в течение длительного времени.

**d.** Не вставляйте в устройство какие-либо предметы через вентиляционное отверстие, так как это может привести к короткому замыканию и возгоранию. Не проливайте жидкость на динамик.

## Режимы использования

### Беспроводной режим BT

Нажимайте MODE, пока не войдете в режим BT сопряжения.

- После перехода в режим Bluetooth динамик автоматически перейдет в режим сопряжения, если он еще не подключен к другому устройству.
- Найдите номер модели OT-SPF35 в настройках Bluetooth на вашем смартфоне и выберите его.
- После выбора ваше смарт-устройство и динамик будут подключены. После подключения вы можете управлять динамиком с помощью элементов управления на верхней панели или с помощью смарт-устройства.

### Линейный вход (AUX)

Нажимайте кнопку MODE, пока не войдете в режим AUX

- Убедитесь, что к аудиоустройству подключен 3,5-мм кабель AUX от порта AUX на верхней панели динамика.
- В режиме AUX вы можете управлять функциями только через аудиоустройство. Вы можете регулировать громкость на любом устройстве.

### Режим FM-радио

Нажимайте кнопку MODE, пока не войдете в режим FM-радио

- Нажмите кнопку P/P (Воспроизведение /пауза), чтобы автоматически сканировать FM-радиостанции и автоматически сохранять их.
- Нажмите кнопки NEXT или PREVIOUS для навигации по FM-радиостанциям.

### Режим USB и TF-карты

*ПРИМЕЧАНИЕ: Убедитесь, что вы подключили USB-накопитель или TF-карту к порту USB / TF-карты, расположенному на верхней части динамика.*

- Нажимайте кнопку MODE, пока не войдете в режим USB/TF-карты.
- Вы можете использовать регулятор в верхней части динамика для навигации по песням (дорожкам), воспроизведения / паузы, громкости.

### Режим TWS (Настоящее беспроводное стерео)

*ПРИМЕЧАНИЕ: Чтобы режим TWS работал, необходимо установить 2 одинаковых динамика рядом друг с другом. На обоих динамиках, выполните следующие действия:*

- Нажимайте кнопку MODE, пока не войдете в режим BT.
- На одном из динамиков нажмите и удерживайте кнопку TWS, пока на дисплее не появится надпись «SLAU».
- На вашем смарт-устройстве найдите OT-SPF35 в настройках Bluetooth и подключитесь к нему.
- Теперь вы можете воспроизводить музыку со своего устройства на оба динамика.

